

# DMT32240C028\_06WTC

2.8 英寸 240×320 图形点阵 65K 色 DGUS 屏 (DGUS II)

2.8 Inches, 320xRGBx240, 65K Colors, DGUS LCM (DGUS II)



## 修订记录/Record of Revisio

日期/Revise Date	描述/Content
2018-11-10	首次发布/First Edition
2020-08-25	更新实物图/Update physical drawing

### ● 显示性能参数/Display

参数/Item	数据/Parameter	说明/Description
颜色 Color	65K (65536) 色 65K (65536) colors	16 bit 调色板 5R6G5B 16 bit color 5R6G5B
显示尺寸 (A.A.) Active Area (A.A.)	57.6 mm(宽)×43.2 mm(高) 57.6 mm (W) ×43.2 mm (H)	240×320 像素模式 240*320
分辨率 Resolution	240×320 像素 240*320	可设置成 0°/90°/180°/270°显示模式 Support 0°/90°/180°/270° rotated display Support 0°/90°/180°/270° rotated display
背光模式 Brightness	LED	不低于 10000H (以最高亮度连续工作, 亮度减半时间) ≥10000H (Continuous working with maximum brightness, time of brightness halves)
亮度 Brightness	300nit	可进行 100 级亮度调节 (当亮度调节至最高亮度的 1%~30%时, 可能出现闪烁现象, 不建议在此范围使用) 100 levels adjustment(It's not recommend to set brightness to 1%~30% of the maximum,which may lead a flicker)

注: 超过 30 分钟长时间显示高对比度静止画面可能导致显示残影, 请增加屏保避免该问题。  
Notice: Displaying a high contrast still screen for more than 30 minutes may result in an image blurring. Please add the screensaver to avoid.

### ● 电性能参数/Voltage & Current

参数/Item	测试条件/Conditions	最小值/Min	典型值/Typ	最大值/Max	单位/Unit
工作电压 Power Voltage	-	4.5	5.0	5.5	V
工作电流 (不接扬声器时) Operation Current (None Speaker)	VCC = +5V, 背光亮度最大 VCC = +5V, Backlight on	-	220	-	mA
	VCC = +5V, 背光关闭 VCC = +5V, Backlight off	-	80	-	mA

推荐工作电源: 5V 1A 的直流稳压电源  
Recommended power supply: 5V 1A DC

### ● 工作环境和可靠性参数/Reliability Test

参数/Item	测试环境/Conditions	最小值/Min	典型值/Typ	最大值/Max	单位/Unit
工作温度 Working Temperature	5V 电压下, 湿度 60% 60%RH at 5V voltage	-20	25	70	℃
储存温度 Storage Temperature	-	-30	25	85	℃
工作湿度 Working Humidity	25℃	10%	60%	90%	RH
三防处理 Protective Paint	-	-	无/None	-	-
出厂前老化时间 Aging Test	-	-	无/None	-	H

### ● 接口性能参数/Reliability Test

参数/Item	测试条件/Conditions	最小值/Min	典型值/Typ	最大值/Max	单位/Unit
串口波特率 Baudrate	用户自定义 (硬件配置文件设置) User set	7841	115200	7833600	bps
串口输出电平 (TXD) Output Voltage (TXD)	输出 1, I <sub>out</sub> = 1mA Output 1, I <sub>out</sub> = 1mA	3.0	3.3	-	V
	输出 0, I <sub>out</sub> = -1mA Output 0, I <sub>out</sub> = -1mA	-	0	0.3	V
串口输入电平 (RXD) Input Voltage (RXD)	输入 1, I <sub>in</sub> = 1mA Input 1, I <sub>in</sub> = 1mA	2.4	3.3	5.0	V
	输入 0, I <sub>in</sub> = -1mA Input 0, I <sub>in</sub> = -1mA	0	-	0.5	V
串口模式 Interface	UART2: N81, 3.3V TTL/CMOS UART4: N81/E81/O81/N82 四种模式可选, 3.3V TTL/CMOS UART2:N81, 3.3V TTL/CMOS UART4:Optional N81/E81/O81/N82 mode, 3.3V TTL/CMOS				

用户接口方式 <b>Socket</b>	10Pin_1.0mm FCC
SD 卡接口 <b>SD Slot</b>	有 (FAT32 文件格式, SDHC) Yes (FAT32 file format, SDHC)
扬声器接口 <b>Speaker</b>	2PIN_2.0mm 2Pin_2.0mm

● **存储器特性/Memory**

存储器类别/Item	参数/Parameter	最小值/Min	典型值/Typ	最大值/Max	单位/Unit
<b>FLASH 存储器 Flash</b>	字库储存空间 Space of Font	-	-	64	Mbytes
	注: 64MB 字库空间后面 32Mbytes 为字库和音乐空间复用 Font and audio file share the back half (32 Mbytes) of Font Space.				
	全屏图片储存数量 Picture Storage	-	-	245	幅/Pcs
<b>RAM 存储器 RAM</b>	变量储存空间 Variable Storage Space	-	128	-	Kbytes
<b>Nor Flash</b>	用户数据库 User database	-	320	-	Kbytes

● **UI&外设支持/UI&Peripherals**

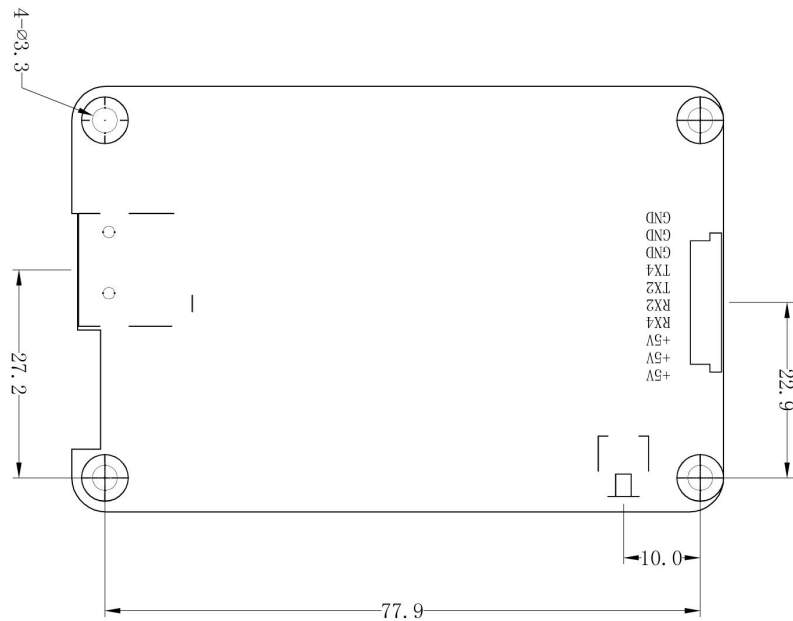
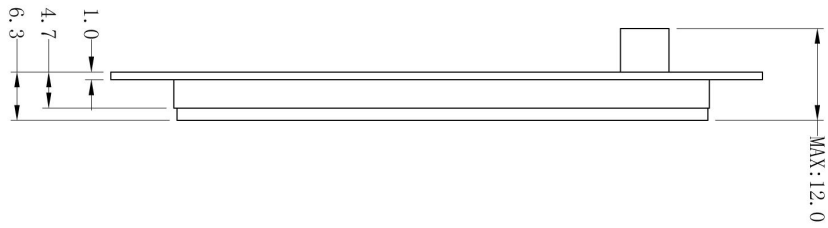
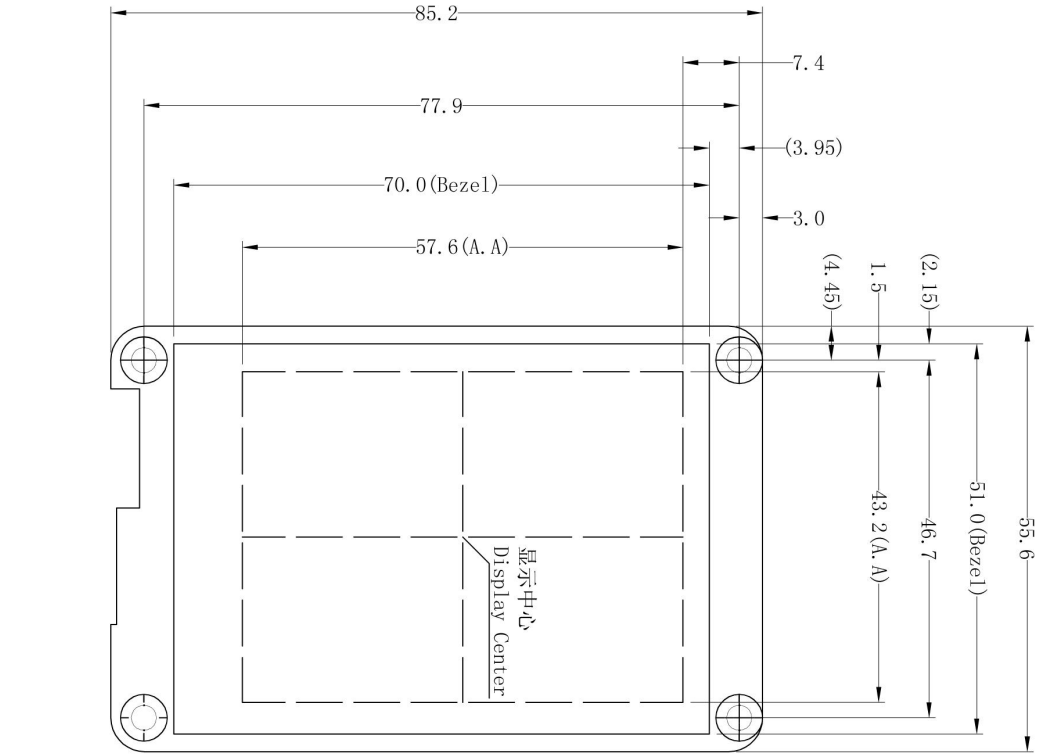
<b>UI 和外设/UI &amp; Peripheral</b>	
UI 版本 <b>UI Version</b>	T5UID1
支持外设 <b>Peripherals</b>	电容式触摸屏, 扬声器 Capacitive touch panel, Speaker

● **包装和物理尺寸/Packing Capacity & Dimension**

<b>尺寸/Dimension</b>				
外形尺寸 <b>Dimension</b>	85.2(宽)×55.6(高)×12.0(厚)mm 85.2(W) ×55.6(H) ×12.0 (T)mm			
净重量 <b>Net Weight</b>	44g			
<b>包装标准/Packing Capacity</b>				
包装箱型号 <b>Model</b>	包装箱尺寸 <b>Size</b>	层数(层) <b>Layer</b>	数量/层(片) <b>Quantity/Layer</b>	总数量(片) <b>Quantity(Pcs)</b>
<b>1号箱/Carton1:</b>	220mm(L)×160mm(W)×47mm(H)	1	2	2
<b>2号箱/Carton2:</b>	250mm(L)×200mm(W)×80mm(H)	2	2	4
<b>3号箱/Carton3:</b>	320mm(L)×270mm(W)×80mm(H)	2	4	8
<b>4号箱/Carton4:</b>	450mm(L)×350mm(W)×300mm(H)	2	25	50
<b>5号箱/Carton5:</b>	600mm(L)×450mm(W)×300mm(H)	2	60	120

备注: 不影响性能参数和使用的产品设计变更, 恕不另行通知。

Remark: There is no extra-notice if the product design changes that do not affect performance parameters and use



引脚名称	引脚定义	引脚类型	说明
GND	8, 9, 10	P	公共接地/GND
TX4	7	0	迪文屏串口4输出DO0T
TX2	6	0	迪文屏串口2输出DO0T
RX2	5	1	迪文屏串口2输入DIN
RX4	4	1	迪文屏串口4输入DIN
+5V	1, 2, 3	P	电源输入 /Power Input

1. 尺寸定位基准为定位孔  
Location hole is used as position reference.  
2. 未标注公差为 $\pm 0.3\text{mm}$   
Unmarked Tolerance is  $\pm 0.3\text{mm}$   
注: 虚线标注为有效显示区域  
Active area is marked in Dash Lines

型号	图纸	图纸	图纸	日期	日期	北京迪文科技 Beijing DWIN Technologies	
DMT32240C028_06WTC	A 4	审核	DWIN	日期	日期		
单位	比例	批准	MM	日期			